

■ POURQUOI CHOISIR LA MOTORISATION ?

■ CONFORT

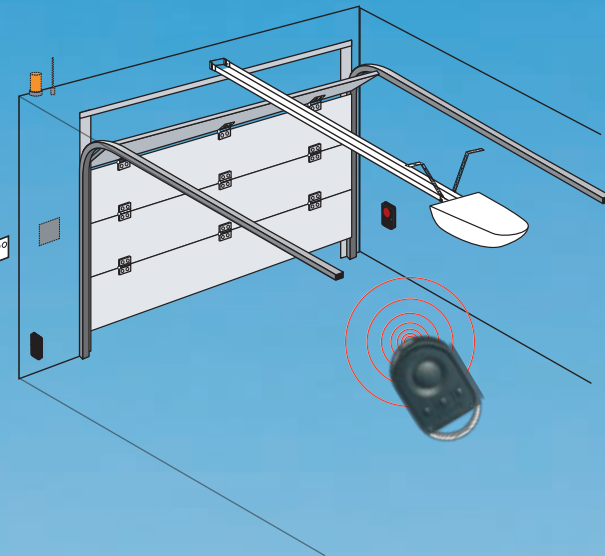
Vous arrivez chez vous, commandez depuis votre véhicule l'ouverture et la fermeture de votre porte de garage. Votre porte s'ouvre en quelques secondes, plus besoin de descendre de voiture !

■ PERFORMANCE

La motorisation optimise la durée de vie de votre porte de garage. Elle s'ouvre et se ferme sans à-coups, avec une manœuvre ralentie en fin de course !

■ SÉCURITÉ

La motorisation participe aussi à votre sécurité. Un obstacle ? Le mécanisme se bloque. Une fois fermée, votre porte de garage se verrouille : une véritable garantie anti-effraction !



■ LA GARANTIE DE GRANDES MARQUES

NORMES EUROPÉENNES DE CONFORT ET DE SÉCURITÉ



Tous les systèmes de portes de garage SOPROFEN sont conformes aux normes européennes de confort (NF EN 13241-1) et de sécurité (NF EN 12604). Ces normes garantissent la sécurité de l'utilisateur final. Manuelles ou motorisées, elles garantissent un ensemble conforme sous conditions du respect des instructions de pose par l'installateur. SOPROFEN décline toute responsabilité en cas d'assemblage de ces portes avec tout autre moteur. Chaque porte livrée est accompagnée d'un marquage CE.



PUBELIS ACTIV 16876_09SOPR - 06/10 - Crédit photos : Somfy - Soprofen - DOC 90204-3

MOTORISATION PORTES DE GARAGE

MOTORISATION RADIO POUR PORTES DE GARAGE

Liberté
Confort Sécurité
Technologie Commandes



■ GARANTIES **SOMMER** **somfy.**

- 5 ANS sur les moteurs et automatismes SOMFY (sauf pour kit Freeroll RTS : 3 ans)
- 5 ANS sur les moteurs et automatismes SOMMER

SOPROFEN
PORTES DE GARAGE
www.soprofen.com

SOPROFEN SAS - BP 23 - 67580 MERTZWILLER
Tél. 03 88 90 50 25 - Fax 03 88 90 16 75
mail@soprofen.com

SOPROFEN
PORTES DE GARAGE
www.soprofen.com

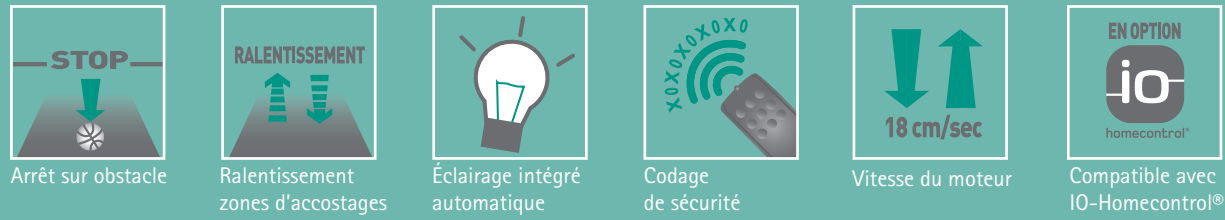
MOTORISATION PORTES DE GARAGE

Sectionnelles, basculantes ou enroulables, SOPROFEN propose pour chaque modèle de portes de garage, une motorisation radio adaptée. Finies les manœuvres contraignantes, découvrez nos solutions confort !

CARSEC², CARSEC LATÉRALE ET CARBAS : portes de garage sectionnelles et basculantes

SOLUTION STANDARD : SOMFY DEXXO PRO RTS **somfy** MOTEUR ET COMMANDE

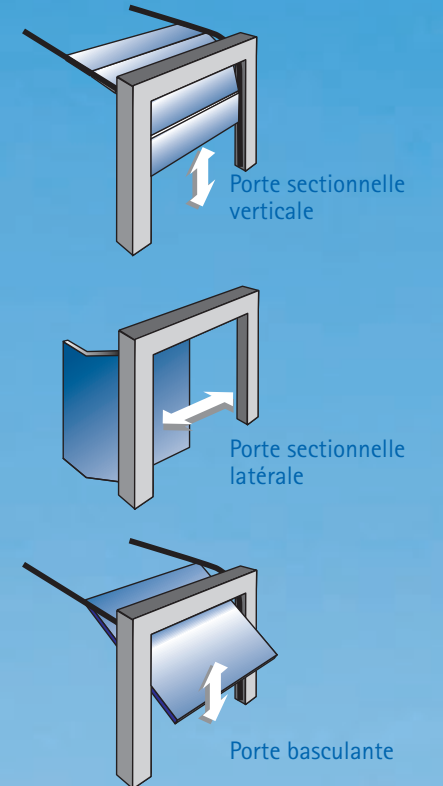
La motorisation radio SOMFY DEXXO PRO RTS assure une ouverture rapide et dispose d'un système d'éclairage intégré qui se déclenche automatiquement à l'ouverture de la porte. Ce moteur est également disponible en version rail à courroie pour un fonctionnement encore plus silencieux. Même en cas de coupure de courant, une batterie de secours (en option), discrètement intégrée dans le moteur, permet l'ouverture automatique de la porte en toute sécurité.



Moteur DEXXO Pro RTS



Émetteur Keygo 4 RTS



SOLUTION ALTERNATIVE : SOMMER DUO VISION **SOMMER** MOTEUR ET COMMANDE

Le plus de la motorisation SOMMER DUO VISION : son boîtier de commande dissocié du moteur, avec éclairage et bouton poussoir intégrés. Pratique, vous l'installez où vous voulez dans votre garage !



Moteur Duo Vision et boîtier de commande

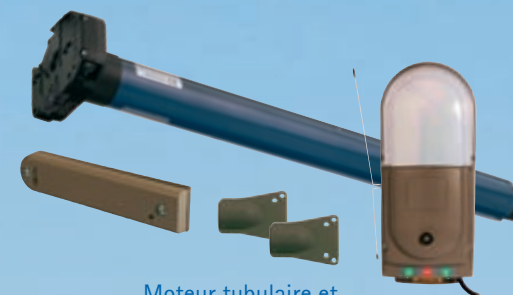
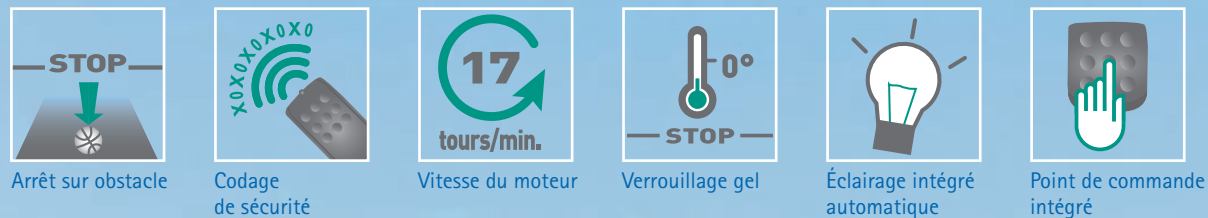


Émetteur radio 2 ou 4 canaux

CARROL : portes de garage à lames enroulables

SOLUTION FREEROLL RTS **somfy** MOTEUR ET COMMANDE

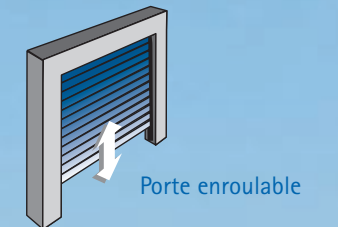
Fiable et 100% esthétique, le récepteur Freeroll RTS avec un émetteur barre palpeuse radio sans fil est une solution complète pour les portes de garage enroulables. Innovant et performant, l'installation est facile et sans câblage !



Moteur tubulaire et récepteur Freeroll RTS



Keytis 2 RTS



ACCESSOIRES : confort et sécurité

SOPROFEN propose des accessoires qui viennent s'ajouter à votre porte de garage motorisée pour plus de confort et de sécurité.

SOMMER

ACCESSOIRES DE SÉCURITÉ



SOMFY

ACCESSOIRES DE SÉCURITÉ



TÉLÉCOMMANDES SOMFY DEXXO PRO RTS



*Vitesse de 15 cm/sec pour moteur Duo Vision 500 et 13 cm/sec pour moteur Duo Vision 800.